

minicastle



descrizione

description

- La serie MiniCastle è particolarmente indicata per tutti gli impianti di aspirazione dove siano necessari bassissimi livelli sonori nell'utilizzo di ventilatori centrifughi doppia aspirazione
- Idonei per convogliamento di aria pulita alla temperatura massima di 40°C
- Dotati di motore CHIUSO direttamente accoppiato alla girante, a 4 Poli (1.400 giri), 6 Poli (900 giri), oppure a 3 velocità (1.400 - 1.100 - 900 giri), idonei al funzionamento con regolazione di velocità
- I motori montati sono asincroni monofase 230V 50Hz oppure 230/400V 50Hz classe F
- The MiniCastle series represent the ideal solution for the small exhausting plants where are required very low noise level and easy installation
- Suitable to convey clean air with a maximum temp. of 40°C
- It's equipped with direct drive built in motor CLOSE, 4 Poles (1.400 rpm), 6 Poles (900 rpm), or 3 speed motor (1.400 - 1.100 - 900 rpm), suitable for speed regulation
- Direct drive motors, asynchronous, single phase 230V 50Hz or three phase 230/400V 50Hz class F

caratteristiche tecniche

technical features

- Telaio autoportante in lamiera zincata piana e antivibranti interni per lo smorzamento delle vibrazioni
- Pannellatura in lamiera zincata piana con taglio laser/plasma
- Afonizzazione interna **totalmente riciclabile** in fibre di poliestere termolegate con reazione al fuoco "Classe 1 (UNI 9177:1987) Euroclasse B s1 d0" e di fumosità "F1 (AFNOR NF F16-101:1988)" certificato **CE** con lamina di protezione in alluminio di spessore 20 mm
- Doppio portello di ispezione
- Frame in galvanized sheet metal plain and antivibration interior for damping vibrations
- Paneling in galvanized flat with laser cutting / plasma
- Aphonic internal **totally recyclable** polyester fiber with thermo reaction to fire "Class 1 (UNI 9177: 1987) Euroclass B s1 d0" and smokiness "F1 (AFNOR NF F16-101: 1988)" certificate **CE** with protective aluminum foil 20 mm thick
- Double removable inspection panel

accessori

accessories

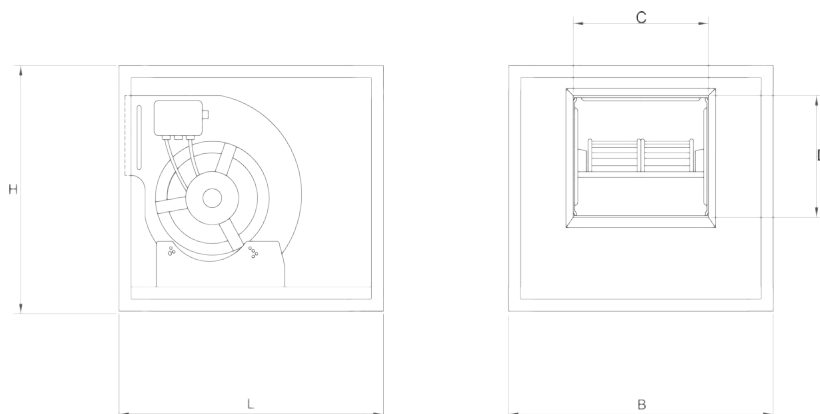
Quadro Control core Easy Digital - Easy Manual - Advanced con inverter (solo per trifase)
 Electrical panel Control core Easy Digital - Easy Manual - Advanced with inverter (only three phase)



- Tettuccio parapiovvia in lamiera zincata
- Bocca di lupo con rete antivolatile su premente
- Regolatore di velocità
- Piedi di appoggio
- Le dimensioni standard possono essere variate su ordine e disegno del cliente
- Upper rain protection panel
- Rainproof outlet with guard
- Speed regulator
- Support feet
- Standard dimensions can be change to customer order and drawing

dimensioni e prestazioni

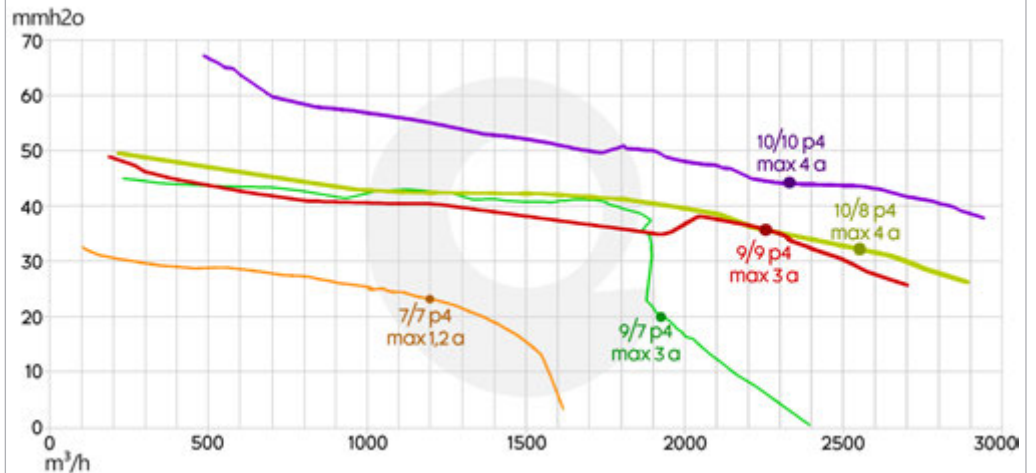
dimensions and performance



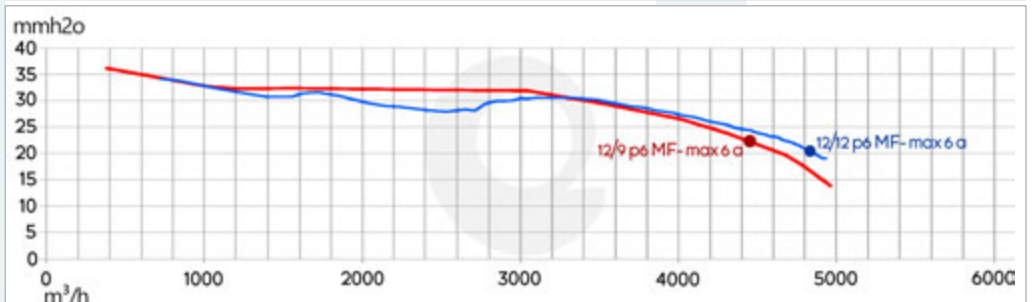
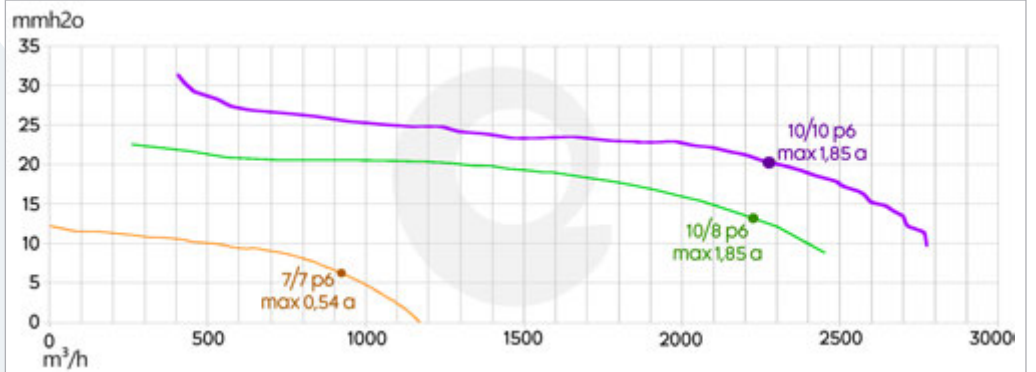
Dati tecnici Technical data	Modello - Model																
	MCD 100	MCD 100	MCD 100	MCD 100	MCD 100	MCD 100	MCD 100	MCD 100	MCD 100	MCD 100	MCD 100	MCD 100	MCD 200	MCD 200	MCD 200	MCD 200	MCD 200
	7/7 P4	7/7 P6	7/7 P4 3VT	9/7 P4	9/7 P4 3VT	9/9 P4	9/9 P4 3VT	10/8 P4	10/8 P6	10/10 P4	10/10 P6	12/9 P6 MF	12/9 P6 TF	12/12 P6 MF	12/12 P6 TF	12/12 P6 3VT MF	15/15 P6 TF
Tensione Tension	230V 50Hz	230V 50Hz	230V 50Hz	230V 50Hz	230V 50Hz	230V 50Hz	230V 50Hz	230V 50Hz	230V 50Hz	230V 50Hz	230V 50Hz	230V 50Hz	400V 50Hz	230V 50Hz	400V 50Hz	230V 50Hz	400V 50Hz
Potenza (kW) Power (kW)	0,147	0,050	0,147	0,420	0,420	0,420	0,420	0,550	0,250	0,550	0,250	0,745	1,100	0,570	1,100	0,590	2,20
Corrente (A) Power amps (A)	1,20	0,54	1,35	3,00	3,10	3,00	3,10	4,00	1,85	4,00	1,85	6,00	3,60	6,00	3,60	4,40	6,40
Regolatore Regulator	RV/3A	RV/3A	RV/3VT	RV/5A	RV/3VT	RV/5A	RV/3VT	RV/7,5A	RV/5A	RV/7,5A	RV/5A	RV/12A	RV/5A	RV/12A	RV/5A	RV/3VT	RV/12A
Peso netto ventilatore (kg) Fan net weight (kg)	9	9	8	10	10	12	12	13	13	15	15	29	27	30	28	28	43

Dimensione (mm) Dimension (mm)																	
B	600	600	600	600	600	600	600	600	600	600	600	600	700	700	700	700	700
L	600	600	600	600	600	600	600	600	600	600	600	600	700	700	700	700	700
H	600	600	600	600	600	600	600	600	600	600	600	600	700	700	700	700	700
C	232	232	232	232	232	298	298	265	265	331	331	309	309	395	395	395	474
D	200	200	200	261	261	261	261	289	289	289	289	342	342	342	342	342	404

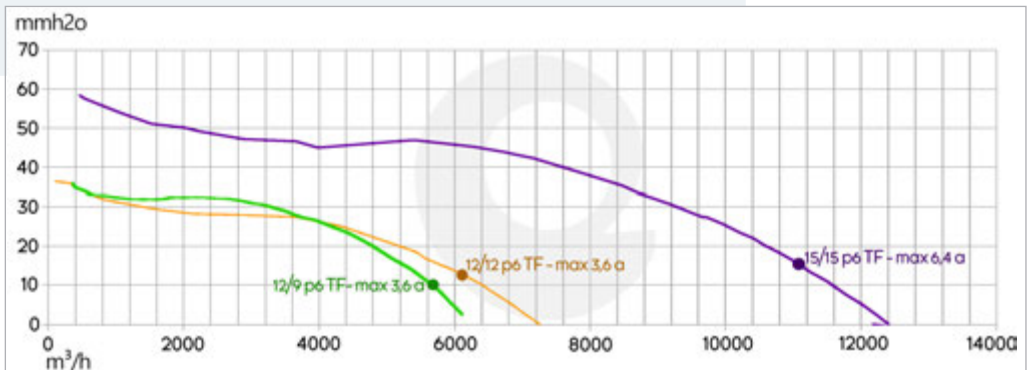
P4 Monofase P4 Mono-Phase



P6 Monofase P6 Mono-Phase



P6 Trifase P6 Three-Phase





cimis.r.l.

Via Santorre di Santarosa, 28 - 10040 Leinì (To) - Italy Tel. +39 011 2265157 r.a. - Fax +39 1782721933

Email: commerciale@cimiventilatori.it - ordini@cimiventilatori.it

Web: <http://www.cimiventilatori.it> - <http://www.cimiventilatori.com>